

パーツフィーダ 取扱説明書

TMX・HNシリーズ (高周波)

型式

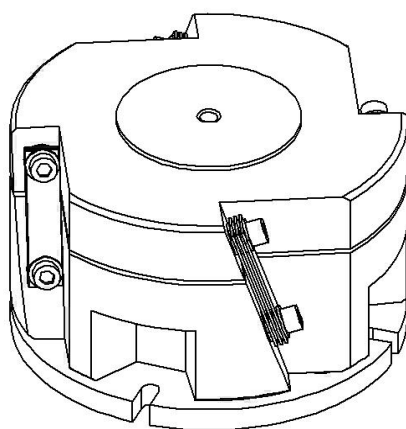
〔TMXタイプ〕 〔HNタイプ〕

TMX-10 TMX-05HN

TMX-20 TMX-10HN

TMX-30 TMX-15HN

TMX-20HN



ご使用前に『取扱説明書』と『安全上のご注意』をよくお読みの上、
正しくお使いください。

そのあと大切に保管し、必要などきにお読み下さい。

大明精機株式会社

〒399-4601 長野県上伊那郡箕輪町中箕輪1731-2

TEL(0265)79-6000 FAX(0265)79-6006



〔1〕はじめに

この度は大明精機パーツフィーダ『TMXシリーズ・HNシリーズ』をお買い求めいただき、まことにありがとうございます。

正しいお取扱いをしていただく為に、ご使用前に必ずこの説明書を熟読していただき、理解してから作業を行って頂きますようお願い致します。尚、本説明書はご使用中のメンテナンスにも利用できますので大切に保管して頂きますようお願い致します。

〔2〕安全上の注意

- ご使用(据付、運転、保守、点検等)の前に、必ずこの取扱説明書とその他の付属書をすべて熟読し、機器の知識、安全の情報、注意事項のすべてについて習熟してからご使用ください。
- この取扱説明書では、安全注意事項のランクを『危険』、『注意』として区分してあります。

 危険	取扱いを誤った場合に、危険な状態が起こり得て、死亡または重症を受ける可能性が想定される場合。
 注意	取扱いを誤った場合に、危険な状態が起こり得て、中程度の障害や軽症を受ける可能性が想定される場合及び部分的損害だけの発生が想定される場合。

危険

全 般

- 発火物、引火物等の危険が存在する場所で使用しないで下さい。発火・引火の可能性があります。
- 製品を取付ける際には、必ず確実な保持、固定を行って下さい。製品の転倒、落下、異常作動等によって、ケガ等をする可能性があります。
- 有機溶剤(シンナー等)や、水、油を製品にかけないで下さい。異常作動や漏電によるケガ、感電、火災等の原因となります。
- 揮発性雰囲気(例:シンナー等を使用している所)での使用は厳禁です。
- 高温多湿での使用はしないで下さい。
- 配線作業、清掃、保守点検をする場合は、必ず電源を切った状態で行って下さい。感電する可能性があります。
- Iコア(可動コア)とEコア(電磁石)のエアギャップが広いと発熱の恐れがあります。
* TMXシリーズは0.3~0.5 ギャップが無いと、振動しません。

配 線

- 感電や火災のおそれがあるため、電源ケーブル、出力ケーブル等の結線は取扱説明書に沿って実施して下さい。誤った配線をしますと、異常作動や故障、漏電等の原因になります。
- 感電のおそれがあるため、電源ケーブル、出力ケーブル等を無理に曲げたり、引っ張ったり、挟み込んだりしないで下さい。
- 電源を入れた状態でのコネクタの抜き差しは行わないで下さい。また、コネクタへの不要な応力は加えないで下さい。機器の異常動作や装置の破損、感電等の原因になります。

注意

全 般

- お客様による製品の改造は、当社の保証範囲外ですので、責任を負いません。
- 製品貼付のラベル等を取り外さないで下さい。
- 製品の取り付けには、作業スペースの確保をお願い致します。作業スペースが確保されていないと、日常点検や、メンテナンス等が出来なくなり、製品の破損につながります。
- 粉塵の多い所には設置しないで下さい。製品は、防塵型ではありません。
- 不安定な場所では使用しないで下さい。製品の落下や、異常作動の原因となります。
- パーツフィーダを横擦り運搬をしないで下さい。防振ゴムの破損の原因になります。
- パーツボウルが取り付けいた状態で吊り上げての運搬はしないで下さい。パーツボウルを変形させてしまう恐れがあります。
- パーツフィーダの上盤や、パーツボウルを持っての運搬はしないで下さい。板バネの変形、破損の原因になります。
- 電気制御は各機器の組み合わせと使用内容によってコントローラの組み合わせが異なります。【コントローラの取扱説明書】をまず読んでからご使用下さい。
- パーツフィーダに加工、改造等が当社の許可なく加えられた場合の、物的、人的損害について当社は責任を負いません。

輸送・運搬

- 製品の落下によりケガのおそれがあるため、梱包状態でも積み上げて輸送運搬しないで下さい。
- 本体の移動、設置は重量物のため、腰や手を痛めない様にして下さい。

保 管

- 屋外、湿度の高い場所、湿度変化の激しい場所に置いてはいけません。
- 梱包状態でも二段以上積み上げてはいけません。

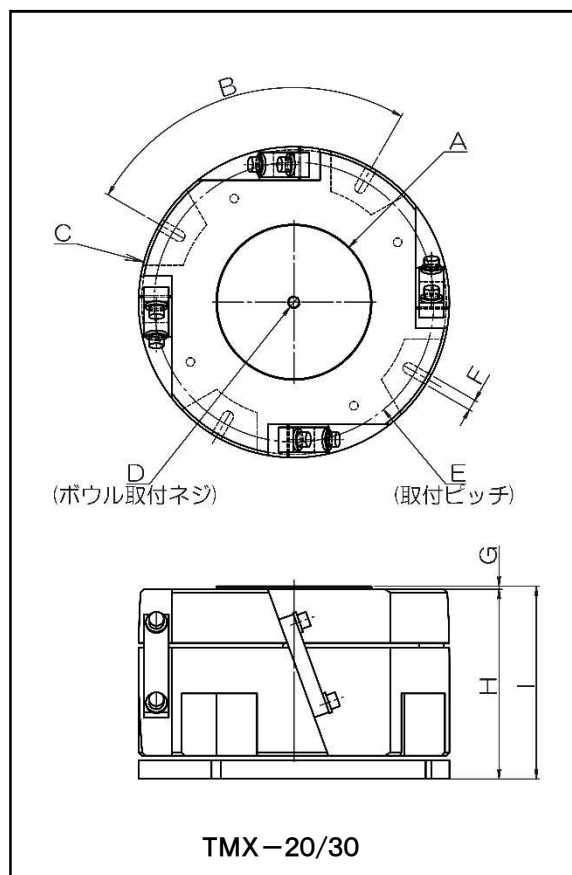
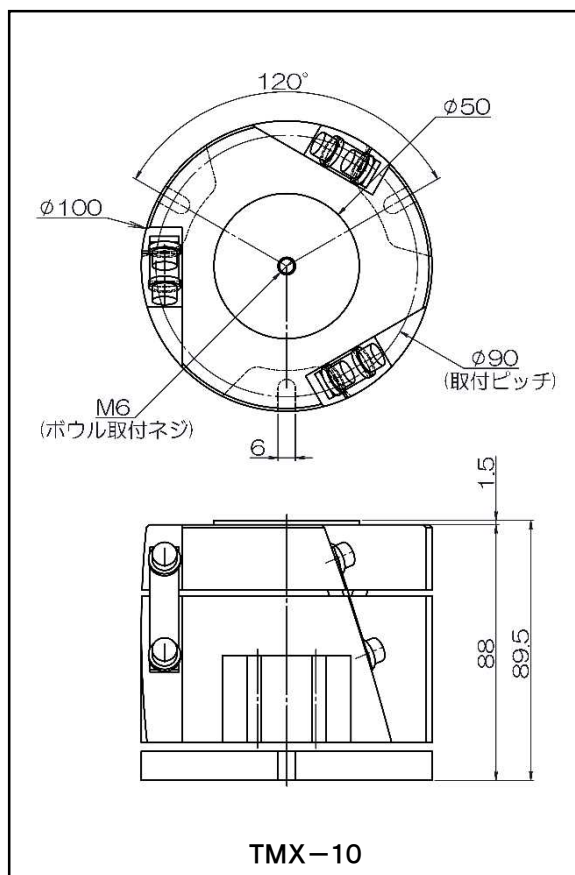
パーツボウルの取り扱いについて

- ウレタンコーティング及びテフロンコーティング面の清掃は、揮発性溶剤を使用せず水や中性洗剤を染み込ませたきれいな柔らかい布等を固く絞って使用して下さい。
- ツーリング上、鋭利な箇所がある場合があります。手など切らない様注意して取り扱ってください。

- ※ 【取扱説明書】をお読みになった後は、製品をお使いになる方がいつでも読む事が出来る所に、必ず保管して下さい。
- ※ 【取扱説明書】は、お使いになっている製品を譲渡されたり貸与される場合は、必ず所有される方が安全に正しく使用する為に製品本体に添付して下さい。
- ※ 【取扱説明書】に記載されています、危険・警告・注意は全ての場合を網羅しているわけではありません。常に安全第一を考えてご使用下さい。

[3] 外形寸法

TMX-10・TMX-20・TMX-30



型式/寸法	A	B	C	D	E	F	G	H	I
TMX-20	φ70	90°	φ150	M8	φ140	7	2	100	102
TMX-30	φ100	90°	φ200	M8	φ180	7	2	122	124

取付条件

- ・ 屋内
- ・ 周囲温度 -10~40°C (凍結なきこと)
- ・ 周囲湿度 85%以下 (結露なきこと)

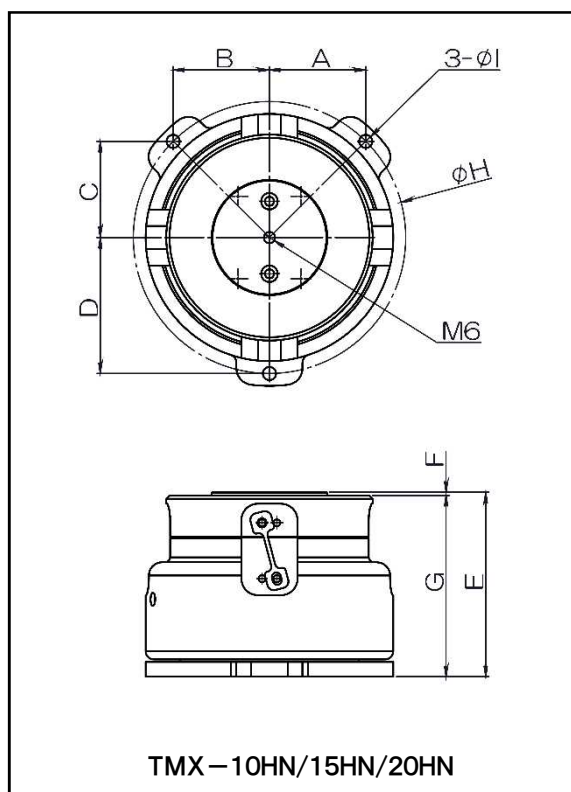
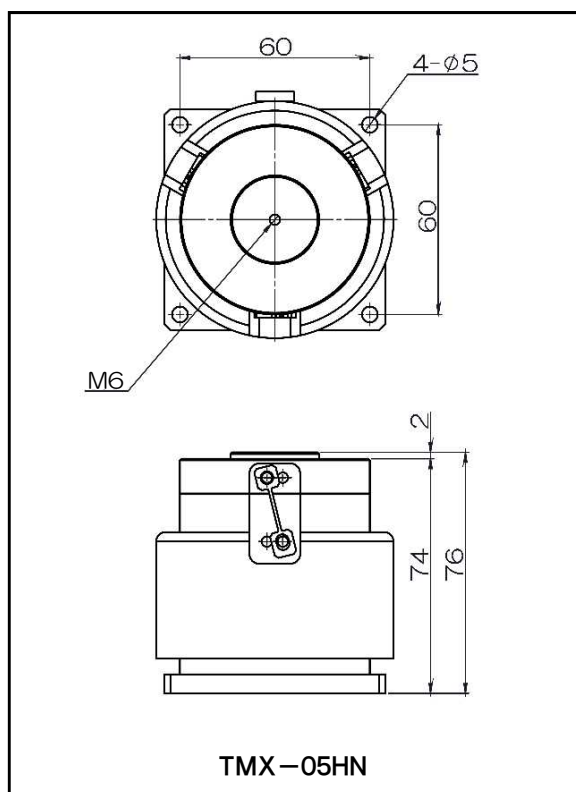
[4] 主な仕様

型式/項目	電圧(V)	許容電流(A)	本体重量(kg)	適用ポウル径(φ)	
				段付	円筒
TMX-10	100/200	0.8/0.4	2.8	150	130
TMX-20	100/200	0.8/0.4	6.5	220	180
TMX-30	100/200	1.8/0.9	15	280	220

※使用周波数は100以上でお使いください。

[5] 外形寸法

TMX-05HN/10HN/15HN/20HN



型式/寸法	A	B	C	D	E	F	G	H	I
TMX-10HN	46	46	46	65	99.5	1.5	98	φ130	φ8
TMX-15HN	58.5	58.5	58.5	82.5	114	2	112	φ165	φ8
TMX-20HN	69.3	69.3	69.3	98	116.5	2	114.5	φ195	φ8

取付条件

- ・ 屋内
- ・ 周囲温度 $-10\sim 40^{\circ}\text{C}$ (凍結なきこと)
- ・ 周囲湿度 85%以下 (結露なきこと)

[6] 主な仕様

型式/項目	電圧(V)	許容電流(A)	本体重量(kg)	適用ボウル径(φ)
TMX-05HN	100	0.3	2	80~100
TMX-10HN	100/200	0.4/0.2	4	100~170
TMX-15HN	100/200	1.1/0.5	8.5	150~200
TMX-20HN	100/200	1.1/0.5	11	200~250

〔7〕 故障点検

万一、不都合な点がございましたら下記の点をお調べください。

- 1)振動しない場合
- ① コントローラの接続確認をして下さい。
 - ② コントローラの設定に誤りはないですか？
【コントローラ取扱説明書】をご確認下さい。
 - ③ コイルの断線はありませんか？
【コントローラからコードを外し、テスター等で導通確認して下さい。】
- 2)振動するが、振動が弱い
- ① パーツフィーダの輸送用金具を外し忘れていませんか？
【金具が付いているときは外してください。】
 - ② 架台上で振動が不足している場合は、床面等しっかりしている場所で必要振幅が出るか確認して下さい。
【床面で振幅が出る場合は架台の強度を増やして下さい。】
 - ③ 板バネ固定ボルトが緩んでいませんか？
【緩んでいる時は増し締めをして下さい。】
 - ④ コアのギャップに異物が挟まっていませんか？
【異物がある時は排除して下さい。】
- 3)使用中、除々に振幅が低下してきた
- ① 板バネ固定ボルトが緩んでいませんか？
【緩んでいる時は増し締めをして下さい。】
 - ② パーツボウル取り付けボルト及び他のボルトに緩みはありませんか？
【ボルトは適正なトルクで増し締めして下さい。】
 - ③ 板バネの破損はありませんか？
【破損している板バネがありましたら、同寸法の板バネと交換して下さい。】
* 交換時にコアのエアギャップに注意して下さい。
- 4)異音又は金属音がする
- ① 振動体及びパーツボウルに他の構造物が干渉していませんか？
【他の構造物との干渉を取り除いて下さい。】
 - ② コアのエアギャップに鉄粉等の挟み込みはありませんか？
【挟み込んでいる時は排除して下さい。】
 - ③ 各部の固定ボルトが緩んでいませんか？
【緩みがある場合は適正トルクで増し締めして下さい。】
- 5)原因不明
- ① 点検しても直らない場合は、弊社またはお買い求めになったお店にご連絡下さい。その場合の対策を短期間で講じる為に上記の対策を参考にして頂きたいと思います。
連絡を頂いた場合は、出来るだけ詳しく具体的にご連絡願います。

〔8〕保証条件

本保証書は、下記の保証条件に従い、上記製品の無償修理を行うことをお約束するものです。
保障期間中(購入後1ヶ年)に故障が発生した場合には、末尾記載の連絡先にご連絡ください。

1. 保障期間内に、取扱説明書、製品貼付のラベル等の注意書きに従った使用状態において発生した設計、材質、工作上の欠陥に起因する故障または破損について無償で修理または部品交換いたします。
2. 次のような場合は、保証期間内でも保証の適用外とさせていただきます。
 - ① 火災、地震、水害、落雷、その他天災地変、異常電圧、指定外の電源(電圧、周波数)などによる故障または損傷
 - ② 製品の取扱いまたは操作上の誤りなどにより生じた故障または破損
 - ③ 取扱説明書に記載の使用条件、使用方法、注意に反する取扱いによって発生した故障または破損
 - ④ 弊社の了解を得ずに行った改造による故障または破損
 - ⑤ 筐体の傷、塗装の剥がれなど外観上の変化
 - ⑥ 特殊な使用条件で、事前の打ち合わせにより合意を得た部分
 - ⑦ その他付属機器類(センサ、電磁弁など)
3. この保証書は、日本国内においてのみ有効です。
(This warranty is valid in Japan.)

※ ご不明な点がありましたら下記までお問い合わせください。

長野県上伊那郡箕輪町中箕輪1731-2

大明精機株式会社
本社／パーツフィーダ部

TEL 0265-79-6000 FAX 0265-79-6006