

ベルト式ホツパ THBシリーズ

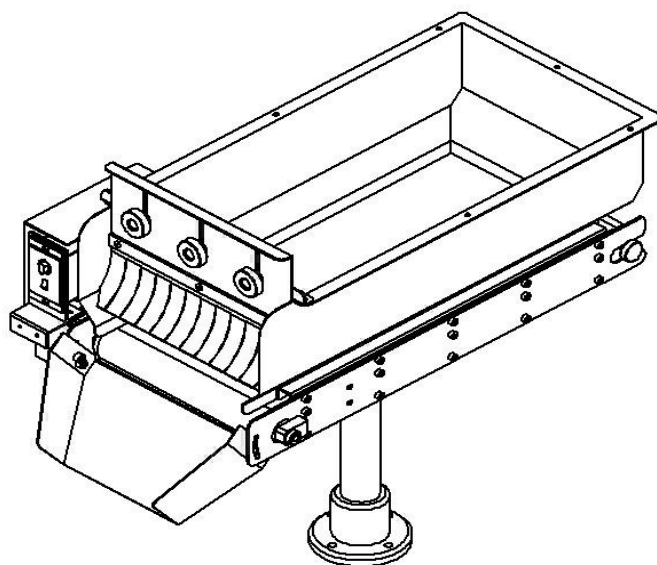
取扱説明書

型式

THB-3L THB-30L

THB-5L THB-70L

THB-15L



ご使用前に『取扱説明書』と『安全上の注意』をよくお読みの上、
正しくお使いください。
そのあと大切に保管し、必要なときにお読み下さい。

大明精機株式会社

〒399-4601 長野県上伊那郡箕輪町中箕輪1731-2



TEL(0265)79-6000 FAX(0265)79-6006

〔1〕はじめに

この度は大明精機ベルト式ホッパ『THBシリーズ』をお買い求めいただき、まことにありがとうございます。
正しいお取扱いをしていただく為に、ご使用前に必ずこの説明書を熟読していただき、理解してから作業を行って頂きますようお願い致します。尚、本説明書はご使用中のメンテナンスにも利用出来ますので大切に保管して頂きますようお願い致します。

〔2〕安全上の注意

- ご使用(据付、運転、保守、点検等)の前に、必ずこの取扱説明書とその他の付属書をすべて熟読し、機器の知識、安全の情報、注意事項のすべてについて習熟してからご使用ください。
- この取扱説明書では、安全注意事項のランクを『危険』、『注意』として区分してあります。

 危険	取扱いを誤った場合に、危険な状態が起こり得て、死亡または重症を受ける可能性が想定される場合。
 注意	取扱いを誤った場合に、危険な状態が起こり得て、中程度の障害や軽症を受ける可能性が想定される場合及び部分的損害だけの発生が想定される場合。

危険

全 般

- 発火物、引火物等の危険が存在する場所で使用しないで下さい。発火・引火の可能性があります。
- 製品を取付ける際には、必ず確実な保持、固定を行って下さい。製品の転倒、落下、異常作動等によって、ケガ等をする可能性があります。
- 有機溶剤(シンナー等)や、水、油を製品にかけないで下さい。異常作動や漏電によるケガ、感電、火災等の原因になります。
- 揮発性雰囲気(例:シンナー等を使用している所)での使用は厳禁です。
- 高温多湿での使用はしないで下さい。
- 配線作業、清掃、保守点検をする場合は、必ず電源を切った状態で行って下さい。感電する可能性があります。

配 線

- 感電や火災のおそれがあるため、電源ケーブル、出力ケーブル等の結線は取扱説明書に沿って実施して下さい。誤った配線をしますと、異常作動や故障、漏電等の原因になります。
- 感電のおそれがあるため、電源ケーブル、出力ケーブル等を無理に曲げたり、引っ張ったり、挟み込んだりしないで下さい。

据付・ご使用にあたって

- 感電のおそれがあるため、アース用端子またはアース接地指示部を確実に接地して下さい。
- 高い場所や転倒しやすい台に設置する場合は、条件により落下、転倒のおそれがありますので、落下、転倒防止の処置をして下さい。
- ベルト部分に手など巻き込まないように十分に注意して使用して下さい。

 **注意**

全 般

- お客様による製品の改造は、当社の保証範囲外ですので、責任を負いません。
- 製品貼付のラベル等を取り外さないで下さい。
- 製品の取り付けには、作業スペースの確保をお願い致します。作業スペースが確保されていないと、日常点検や、メンテナンス等が出来なくなり、製品の破損につながります。
- 粉塵が多い所には設置しないで下さい。製品は、防塵型ではありません。
- 不安定な場所では使用しないで下さい。製品の落下や、異常作動の原因となります。
- 鋭利なものでベルト等を傷つけないようにして下さい。
- 出荷時にはベルトの張りの調整はしてありますが、経年とともに緩んでくる場合があります。その場合は調整ねじにて張りを調整して下さい。

輸送・運搬

- 製品の落下によりケガのおそれがあるため、梱包状態でも積み上げて輸送運搬しないで下さい。
- 本体の移動、設置は重量物のため、腰や手を痛めない様にして下さい。

保 管

- 屋外、湿度の高い場所、湿度変化の激しい場所に置いてはいけません。
- 梱包状態でも二段以上積み上げてはいけません。

廃 棄

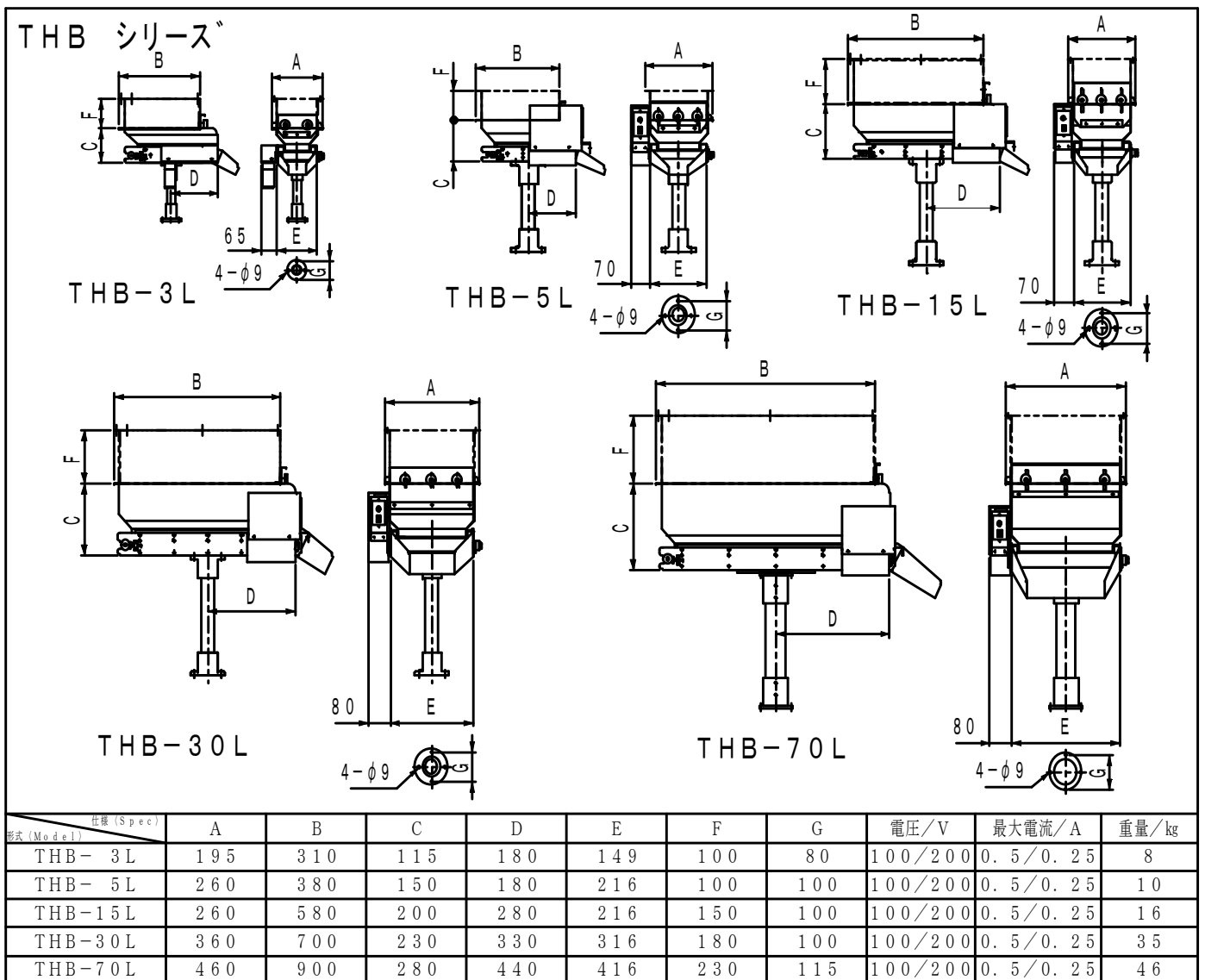
- 一般産業廃棄物として処理して下さい。

- ※ 【取扱説明書】をお読みになった後は、製品をお使いになる方がいつでも読む事が出来る所に、必ず保管して下さい
- ※ 【取扱説明書】は、お使いになっている製品を譲渡されたり貸与される場合は、必ず所有される方が安全に正しく使用する為に製品本体に添付して下さい。
- ※ 【取扱説明書】に記載されています、危険・警告・注意は全ての場合を網羅しているわけではありません。常に安全第一を考えてご使用下さい。

[3] 主な仕様

	定格電圧	定格電流	ホツパ容量
THB-3L	AC100/200	0.3A/0.15A	3リットル
THB-5L	AC100/200	0.3A/0.16A	5リットル
THB-15L	AC100/200	0.3A/0.17A	15リットル
THB-30L	AC100/200	0.5A/0.25A	30リットル
THB-70L	AC100/200	0.5A/0.26A	70リットル

(※単相)



取付条件

- ・ 屋内
- ・ 周囲温度 $-10\sim 40^{\circ}\text{C}$ (凍結なきこと)
- ・ 周囲湿度 85%以下 (結露なきこと)

[4] 接 続

- モーターユニットから出ている電源コードに電源を繋ぎます。
(緑のコードはアースになります。危険防止のため必ず接続して下さい)

[5] 操 作

- コントロールユニットのスイッチをRUNにします。
速度調整ユニットのトリマを回して最適な速度に調整して下さい。
(ベルトの送りピッチは変わりません。移動スピードが変わります)
- ワークの落下量は、前面にあります前板(量規制板)を調節して下さい。

[6] 制 御

- 電源のON・OFFによって制御します。
パーツフィーダと組み合わせて使用する場合は、別途タイマーユニットをご使用下さい。
※推奨タイマーユニット:TCU-001(大明精機製)

[7] 故障かなと思ったら

現象	原因	処置
電源を入れてもLEDが点灯しない	・接続不良	・電源コードが電源に確実に接続されているか確認して下さい
	・電圧が低下している	・正規の電圧を印加して下さい
モータが回転しない	・モータとコントロールのコネクタの接続不良	・コネクタが外れていないか確認して下さい
	・負荷が大きい	・負荷慣性の軽減、投入量含め別途ご相談ください
モータが異常に熱くなる	・仕様の電圧を超える電圧が印加されている	・正規の電圧を印加して下さい
	・仕様周囲温度の上限を超えている	・上限以下で使用して下さい
モータは回転するのにベルトが動かない 又はスリップする	・ベルトの張りが弱くなっている	・後部にある調節ねじにて、張りを調整して下さい

[8] 保証条件

下記の保証条件に従い、上記製品の無償修理を行うことをお約束するものです。

保証期間中(購入後1ヶ年)に故障が発生した場合には、末尾記載の連絡先にご連絡下さい。

1. 保証期間内に、取扱説明書、製品貼付のラベル等の注意書きに従った使用状態において発生した設計、材質、工作上的欠陥に起因する故障または破損について無償で修理または部品交換いたします。
2. 次のような場合は、保証期間内でも保証の適用外とさせていただきます。
 - ① 火災、地震、水害、落雷、その他天災地変、異常電圧、指定外の電源(電圧、周波数)などによる故障または損傷
 - ② 製品の取扱いまたは操作上の誤りなどにより生じた故障または破損
 - ③ 取扱説明書に記載の使用条件、使用方法、注意に反する取扱いによって発生した故障または破損
 - ④ 弊社の了解を得ずに行った改造による故障または破損
 - ⑤ 筐体の傷、塗装の剥がれなど外観上の変化
 - ⑥ 特殊な使用条件で、事前の打ち合わせにより合意を得た部分
 - ⑦ その他付属機器類(センサ、電磁弁など)
3. この保証書は、日本国内においてのみ有効です。
(This warranty is valid in Japan.)

※ ご不明な点がございましたら下記までお問い合わせください。

長野県上伊那郡箕輪町中箕輪1731-2

大 明 精 機 株 式 会 社

本 社 / パ ー ツ フ ィ ー ダ 部

TEL 0265-79-6000 FAX 0265-79-6006